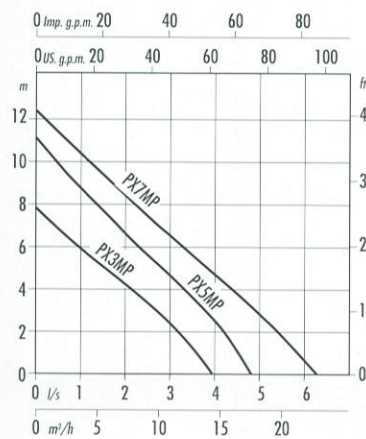
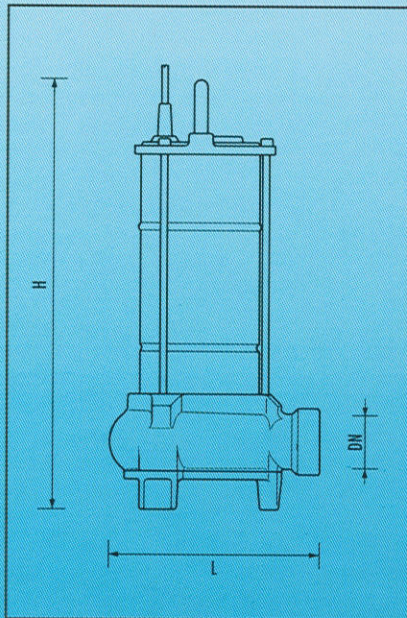
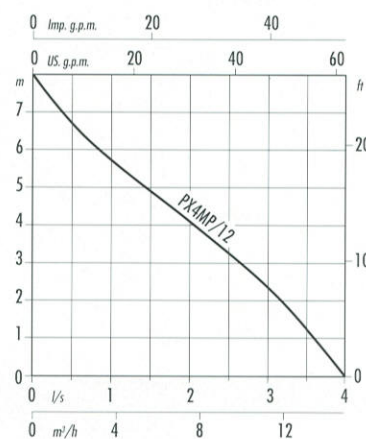


**DATI TECNICI
TECHNICAL DATA**

TIPO TYPE		PX3MP	PX5MP	PX7MP	PX4MP/12
POTENZA POWER	KW	0,3	0,5	0,75	0,3
	CV	0,4	0,7	1	0,4
TENSIONE VOLTAGE	V.	24	24	24	12
AMPERE	A	17	26	31	34
GIRI/MIN. R.P.M.		2800	2800	2800	2800
CAVO CABLE	m.	5	5	5	5



24V DC



12V DC

TIPO TYPE	H	L	DN	Kg.
PX3MP	390	190	1 1/2	11
PX5MP	390	190	1 1/2	12
PX7MP	450	190	1 1/2	17
PX4MP/12	390	190	1 1/2	11

HYDROPOMPE

VIA CIMA I PRÀ, 40D

32010 POLPET

di PONTE NELLE ALPI (BELLUNO) - ITALIA

TEL. 0437/998121-999114

FAX. 0437/999114



Le elettropompe sommergibili con motore in corrente continua a 12 e 24 Volt sono particolarmente idonee al prosciugamento di scantinati di seminterrati di ville e di condomini anche in mancanza di corrente elettrica. Sono facilmente installabili, sono silenziose ed offrono la massima sicurezza. Sono alimentate da normali batterie ed hanno una autonomia di funzionamento di circa due ore in servizio continuo. Un quadro di comando con carica batterie automatico consente di mantenere sempre efficienti le batterie di alimentazione e di far funzionare la pompa automaticamente.

Sono disponibili in due versioni:

- Emergenza (E) con la pompa in corrente continua
- Nonstop (NS) con una pompa in corrente continua ed una pompa in corrente alternata.

Sono facilmente installabili e non richiedono la presenza di tecnici specializzati.

CARATTERISTICHE COSTRUTTIVE

Alloggio motore, bulloneria ed albero motore in acciaio inox. Fusioni principali in ghisa.

Tenuta meccanica frontale.

Girante del tipo arretrato a vortice.



The D.C. electric submersible pumps at 12 and 24 Volts are suitable for the lifting of dirty water.

Driven by normal batteries they are particularly used for the lifting of water from road drain wells, basements and from sites where the electric current is not available. Connected to an electric panel, with automatic battery charger, the pumps are used in fixed installations for draining basements of villas and block of flats. Easy installation. The presence of specialized technicians is not required.

CONSTRUCTION DETAILS

Motor casing, motor shaft, bolts and nuts in stainless steel. Main castings in cast iron.

Frontal mechanical seal. Vortex impeller.

Con riserva di modifiche
Changes reserved.